

### 15 ПРОФИЛИ И ИЗДЕЛИЯ ВТОРИЧНОЙ КОММУТАЦИИ

#### 15.1 ПРОФИЛИ ГНУТЫЕ ПЕРФОРИРОВАННЫЕ К101, К110 ОКП 34 4962.

Профили гнутые перфорированные типа К101/1, К101/2 (Рис. 15.1.1) и К110/1, К110/2 (Рис. 15.1.2) предназначены для изготовления различных видов конструкции при производстве электромонтажных работ.

Масса и габаритные размеры изделий представлены в таблице 15.1.1.

Вид климатического исполнения У категория размещения 2 по ГОСТ 15150-69.

ТУ 36-1434-82

Цена договорная.

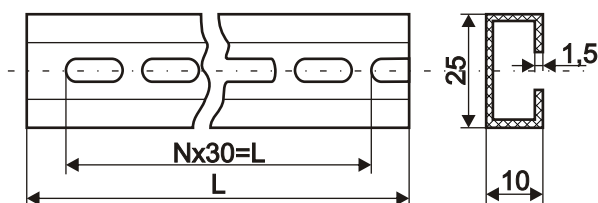


Рис. 15.1.1 Профили гнутые перфорированные типа К101/1, К101/2

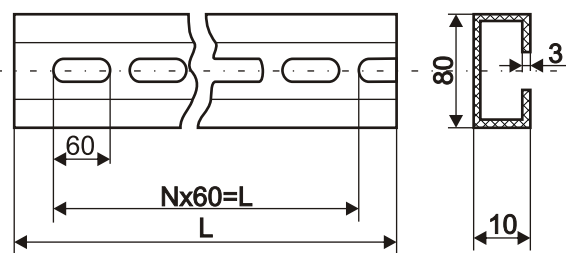


Рис. 15.1.2 Профили гнутые перфорированные типа К110/1, К110/2

Таблица 15.1.1

Обозначения	Тип	Размеры, мм		Кол-во отверстий, n	Масса, кг
		L	l		
К101.00	К101/1 У2	1000	990	33	0,55
-01	К101/2 У2	2000	1980	66	1,1
-02	К101/1 Т2	1000	990	33	0,55
-03	К101/2 Т2	2000	1980	66	1,1
-04	К101/1Х УТ2	1000	990	33	0,55
-05	К101/2Х УТ2	2000	1980	66	1,1
К110.000	К110/1 У2	1000	960	16	4,13
-01	К110/2 У2	2000	1980	33	8,26
-02	К110/1 Т2	1000	960	16	4,13
-03	К110/2 Т2	2000	1980	33	8,26
-04	К110/1Х УТ2	1000	960	16	4,13
-05	К110/2Х УТ2	2000	1980	33	8,26

### 15.2 БИРКИ И ОКОНЦЕВАТЕЛЬ МАРКИРОВОЧНЫЙ ОКП 34 4963

Бирки и оконцеватели маркировочные (Рис. 15.2.1...15.2.4) предназначены для маркировки проводов и кабелей.

Вид климатического исполнения У3,5

Тип, назначение и масса бирок и оконцевателей приведены в таблице 15.2.1.

Материал пластмасса.

ТУ 36-1440-82

Цена договорная.

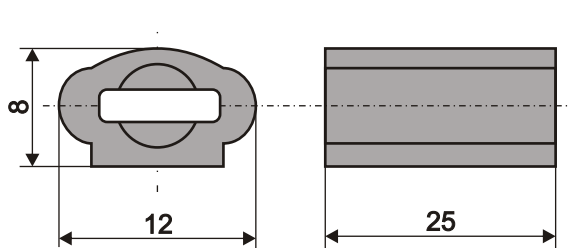


Рис. 15.2.1 Оконцеватель маркировочный А-671

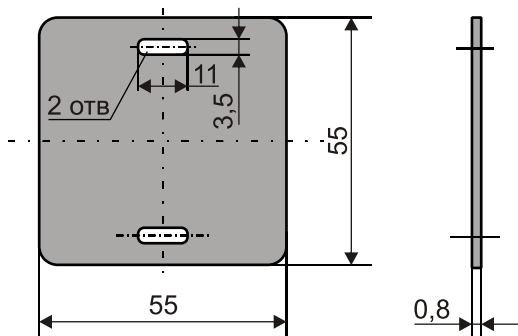


Рис. 15.2.2 Бирка У134

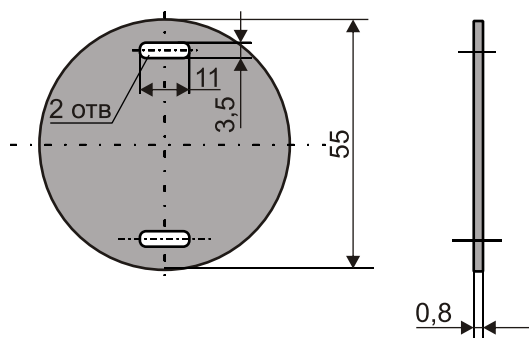


Рис. 15.2.3 Бирка У135

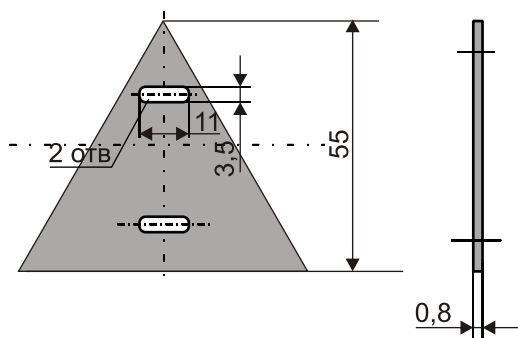


Рис. 15.2.4 Бирка У136

Таблица 15.2.1

Тип	Назначение	Масса 1000 шт., кг	Рис.
Оконцеватель А 671	Для проводов сечением до 4 мм <sup>2</sup>	1,8	1
Бирка У 134 У 3,5	Для силовых кабелей до 1000 В	3,3	2
Бирка У 135 У 3,5	Для силовых кабелей более 1000 В	2,6	3
	Для контрольных кабелей	1,80	4