

13 ИЗДЕЛИЯ ДЛЯ ОТВЕТВЛЕНИЯ, СОЕДИНЕНИЯ И МАРКИРОВКИ КАБЕЛЕЙ

13.1 СЖИМЫ ОТВЕТВИТЕЛЬНЫЕ У731М, У733М, У859М ОКП 34 4963

Сжимы ответвительные предназначены для выполнения ответвлений от изолированных медных или алюминиевых проводов, такими же проводами без разрезания проводов магистральной линии.

Масса - в таблице 13.1.1

Габаритные размеры изделий представлены и на Рис.13.1.1, 13.1.2.

Климатическое исполнение У3 по ГОСТ 15150-69.

Материал фенопласт.

ТУ У 036.01412791-025-98

Цена договорная.

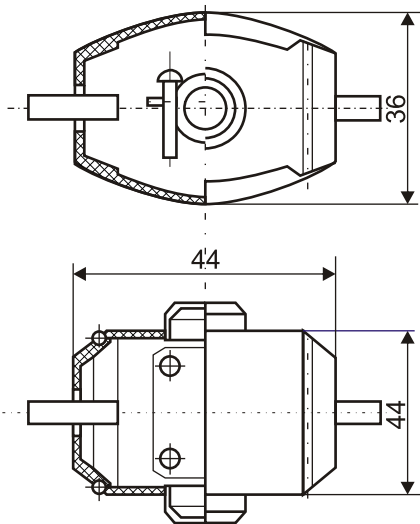


Рис.13.1.1 Сжимы ответвительные У731М, У733М

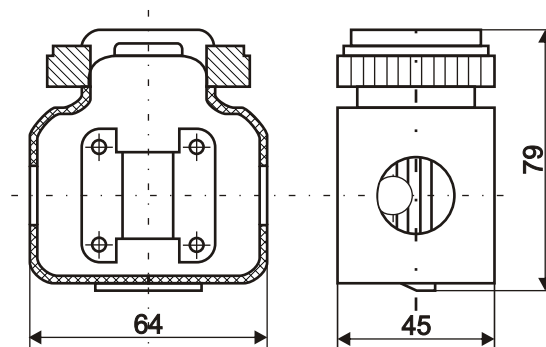


Рис.13.1.2 Сжим ответвительный У859М